

SANY®

节能高效
服务好

钢铁战士 矿山新锐

SY600EP

🏋️ 整机重量: 55000kg

⚡ 电机功率: 310kW/1710rpm

🗑️ 标准斗容: 3.1m³



三一重机微信公众号



三一重机抖音号

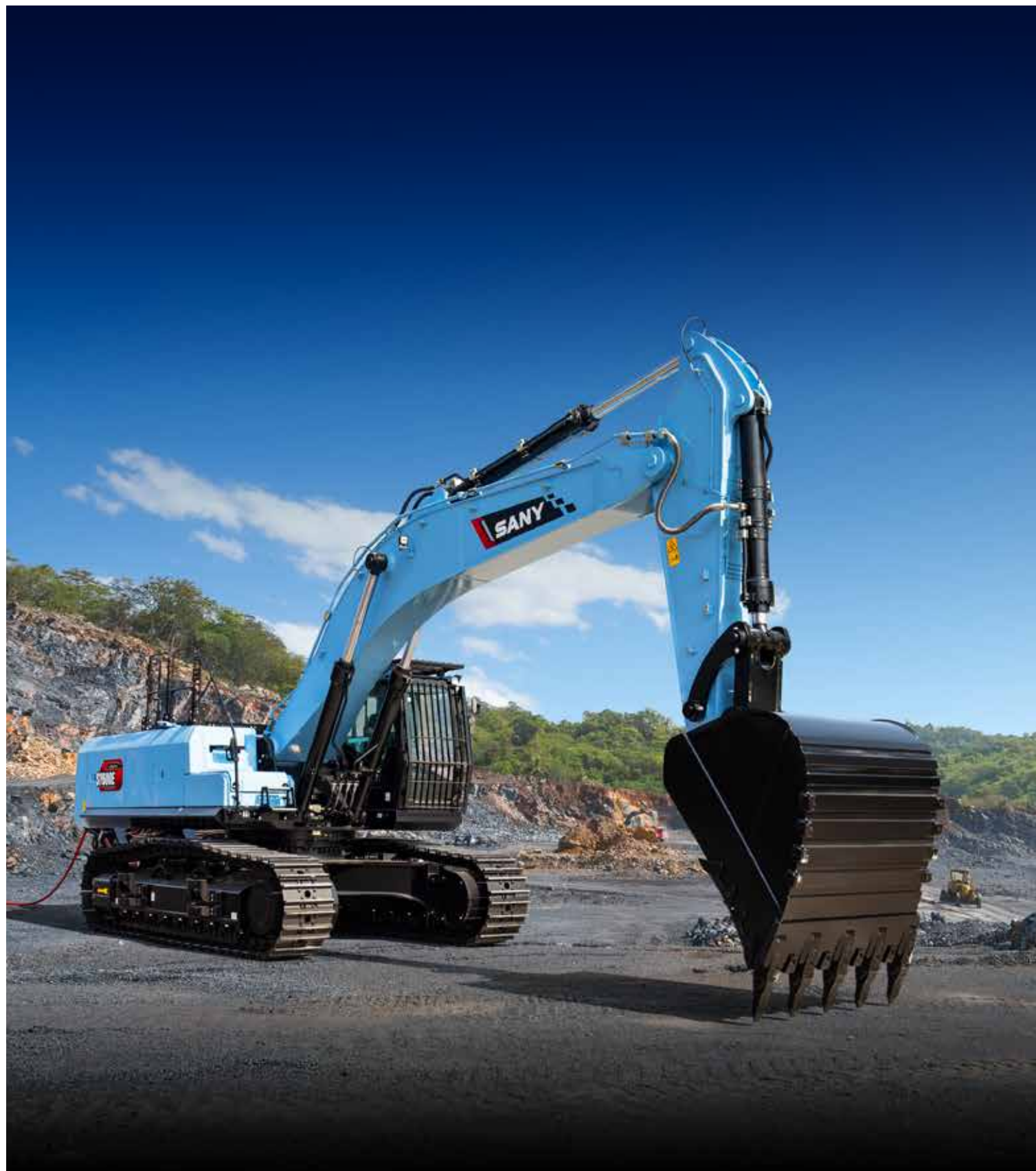
三一重机有限公司 地址: 江苏省昆山市经济技术开发区东城大道三一产业园 邮编: 215300

售后服务热线: 400-8282-318 咨询投诉电话: 400-8879-318 网址: <http://www.sanygroup.com>

本手册尽可能在现有资料上做到全面详实,考虑到三一重机有限公司技术不断进步更新,随时对产品技术参数、配置等信息进行修改和调整,因此本产品手册仅做参考使用,具体机型的外观、配置、技术参数等以代理商销售实际机型为准。

2026年02月出版

产品亮点



高效低耗

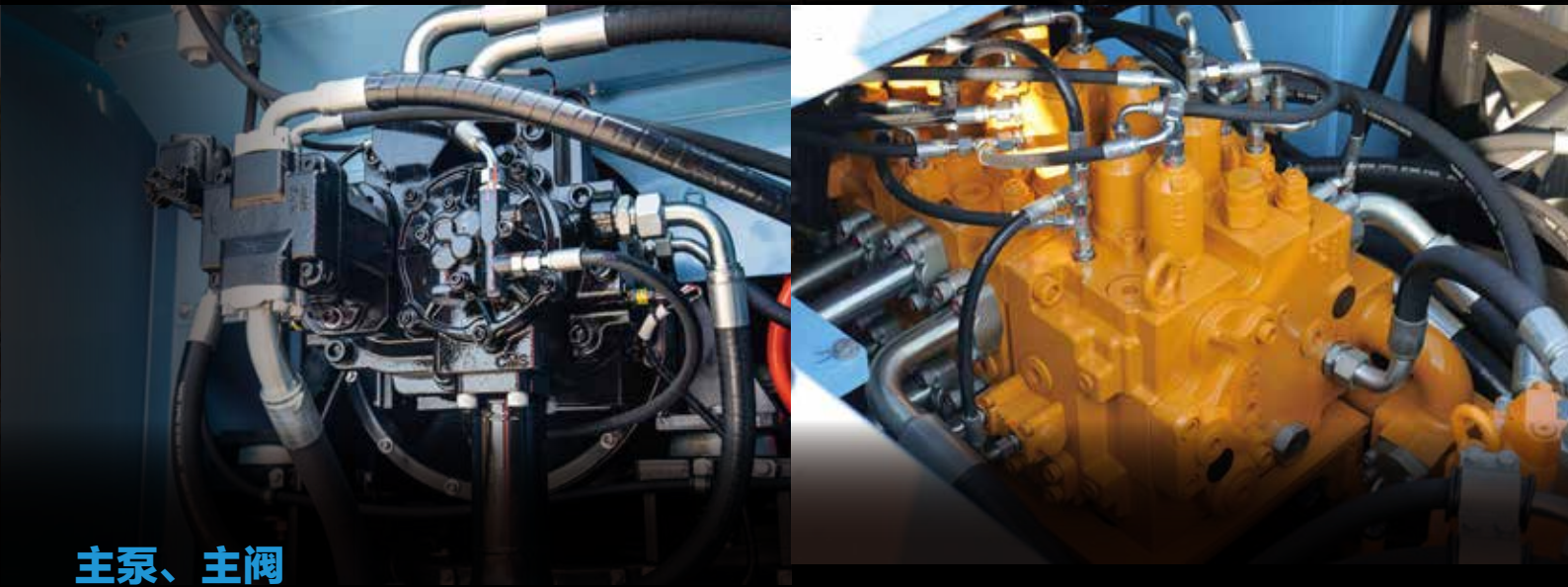
永磁同步电机

电驱系统搭载850VDC永磁同步电机，具备电驱效率优异的核心优势，不仅运行能效出众，更兼具强劲的过载能力与迅捷的转速响应特性，可实现作业效率的最大化。



主泵、主阀

并联式电控大排量主泵和液控多功能主阀，具有操控性好、可靠性高、效率高、能耗低的优点。



产品亮点

舒适驾驶



配备可独立调节的空气悬浮座椅，打造出极致舒适的操作工位，各类操控装置均触手可及。集成 10 英寸触控屏、自动冷暖空调、一键启动和24V 车载点烟器等丰富配置，以汽车级驾驶室标准，为操作者带来更便捷、更舒适的驾乘体验。

高可靠高安全

01 集成电驱系统

自研集成电驱系统，自研卷筒及拖电系统，加大油散，加强卷筒支架，加大连接螺栓，整机可靠性全面提升。



02 PCS集成电源柜

高压电源保护柜，漏电检测、最高等级防雷能力、接地保护，电控专用电气安全设计，整车集成主被动高压安全防护。



03 高适用性

针对想用电控但矿内没有电网/变压器不能进矿/用电成本较低的客户群体，推出了拖电+移动电源的新拖电模式；

针对不同客户需求，推出拖电与移动电源两种作业模式。可支持800m拖线作业，实现作业范围超大面积覆盖。同时无电网工况可匹配移动电源作业，矿山适应性更强。





工程与制造

完整的研发和测试系统

三一重机建立了功能齐全的整机耐久性试验中心。每种型号的挖掘机都必须经过2000小时以上的现场挖掘试验。工作装置、驾驶室、液压元件等关键部件必须经过80万次以上的疲劳试验。



安全设施



双层防滑脚踏



急停开关



防护网



灭火器 破窗器



行走报警灯



LED 灯

先进的制造技术

三一重机拥有RGV装配线和全自动焊接机器人，并拥有高精度加工设备和精密加工中心。2013年，三一重机制造装配线荣获国家五星级厂牌，2014年荣获国家质量奖。2023年，三一小型挖掘机工厂被评为智能工厂。



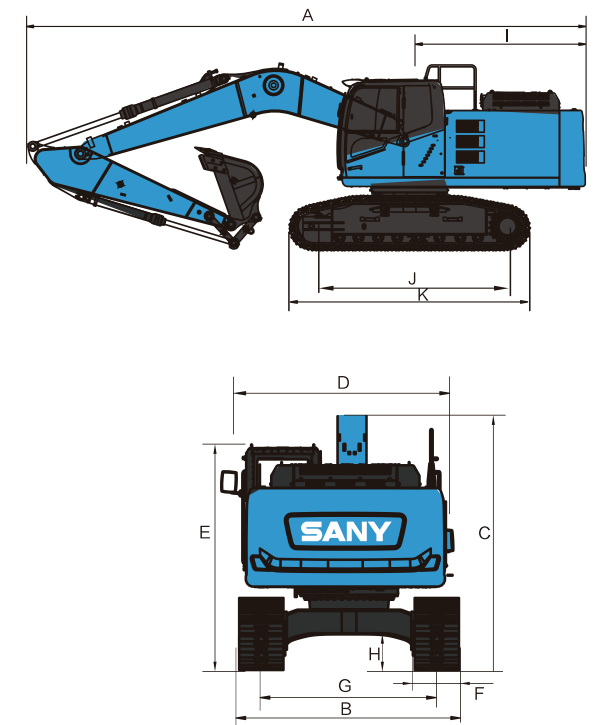
技术规格

性能参数	单位	数值
工作质量	kg	55000
斗容	m ³	3.1
电机	-	永磁同步电机
控制系统	-	850VDC多合一
电机功率	kW/rpm	310/1710
额定扭矩	Nm/rpm	1731/1710

主要性能	单位	数值
回转速度	rpm	8
行走速度	km/h	3.1
行走牵引力	kN	485
爬坡能力	°	20°
接地比压	kpa	96
铲斗挖掘力	kN	280
斗杆挖掘力	kN	245

设备尺寸

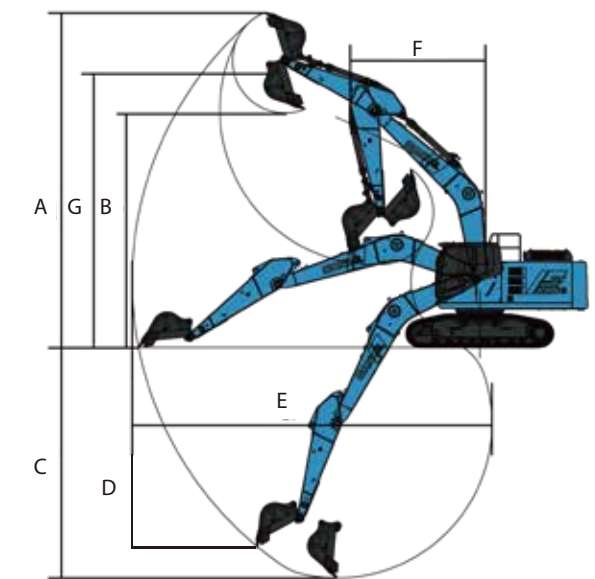
尺寸	单位	数值
A.总长(运输时)	mm	12095
B.总宽度	mm	3360
C.总高度(运输时)	mm	3790
D.上部宽度	mm	3290
E.总高度(驾驶室顶部)	mm	3470
F.标准履带板宽度	mm	600
G.轨距	mm	2740
H.最小离地间隙	mm	560
I.尾部回转半径	mm	3765
J.履带接地长度	mm	4415
k.履带长度	mm	5440



电网要求

项目	SY600E直流	备注
变压器容量	500kVA	
电网电压	380V/50HZ	± 5% (370—420V)
空气开关	630A	
电缆	4*70+4*10	

作业范围	单位	数值
A.最大挖掘高度	mm	10950
B.最大卸载高度	mm	7450
C.最大挖掘深度	mm	7490
D.最大垂直臂挖掘深度	mm	6770
E.最大挖掘距离	mm	11860
F.最小回转半径	mm	5240
G.最小回转半径时的最大高度	mm	9100



标准配置

电源系统	
电源柜	●
电卷筒	●
电滑环	●
卷筒支架	●
拖曳线缆	○

工作装置	
7m动臂	●
2.8m斗杆	●
3.1m³铲斗	●
破碎锤管路	○

液压系统	
工作模式选择开关	●
电控主泵	●
独立加大油散	●
液压主控制阀	●
吸油过滤器	●
回油过滤器	●
先导过滤器	●
泄油过滤器	●

电气系统	
易维讯系统	●
LED工作灯（驾驶室顶）	●
LED工作灯（动臂和平台）	●
免维护电瓶	●
伴你回家模式	●
GPS全球卫星定位系统	●
显示屏支持中、英文版	●
控制器端口诊断	●
远程程序升级	●

高压电驱系统	
永磁同步电机	●
850VDC多合一控制器	●
集成驱动系统	●

驾驶室	
超静音框架驾驶室	●
10英寸触摸显示屏	●
收音机、蓝牙、USB音乐	●
冷暖空调	●
空气悬浮左移	●
雨刮器（带清洗器）	●
驾驶室顶护网	●
驾驶室前护网	●
ROPS认证	●
安全带、灭火器	●
饮用水杯座、厢灯	●
逃生锤	●
储物箱、杂物袋	●
一键启机	●

安全系统	
后侧摄像头	●
右侧摄像头	●
漏电保护	●
防雷保护	●
急停开关	●
声光报警灯	●
整机安全护栏	●

其他	
移动电源	○

● Standard configuration ○ Optional configuration

标准配置

售后无忧

全国代理商及全球五大区域代理商为三一的售后服务提供了强有力的保障，“5231”、“110”、“111”的承诺为全球服务续航。



服务4.0
“5231” 一生无忧



服务“110”
满意中国行



服务“111”
全面又周到



5折
关键件再生置换最高节省50%



1
151过程标准
客户问题一键触达



1先进设备：
单台设备服务资源，高于行业标准



2补
24小时故障处理，12小时赔付台班



1
服务半径小于100公里



1一按通：
只要您APP一键召请，全部由我来办



3保
微挖、小挖整机提供1年/3000小时质保
19吨以上中大挖整机质保到3年/7000小时



0
AR远程诊断零距离



1一对一专属尊贵服务：
专人服务，专享尊荣



1送
微挖、小挖:10000小时内送7次免费点检
中挖:10000小时内送9次免费点检
大挖:10000小时内送11次免费点检

注：以上服务须签署专项协议后方可生效

易维讯

三一挖机配备自主研发的“易维讯”系统，搭建智能化施工管理体系，管理成本更低。手机通过易维讯 APP 可一键控制，查看机器状态，在线预约各种服务。

